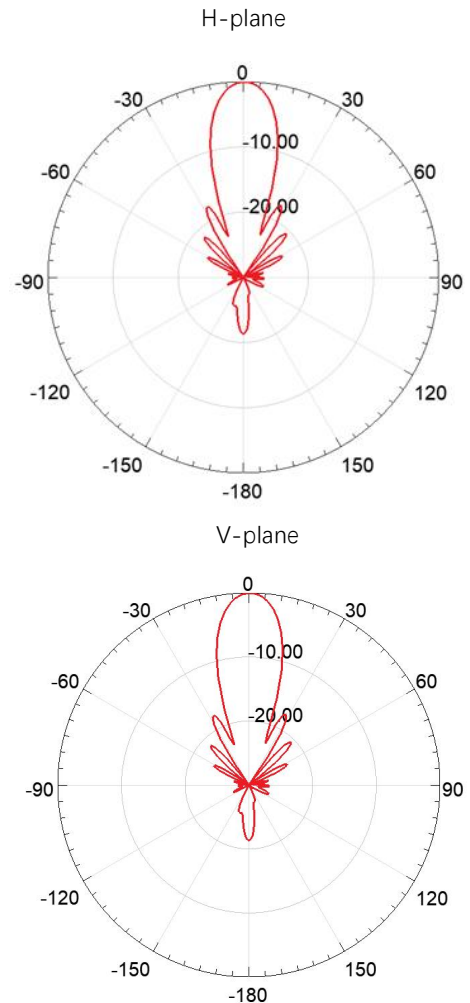




1710-2690MHz 2 端口单波束透镜天线

电气性能

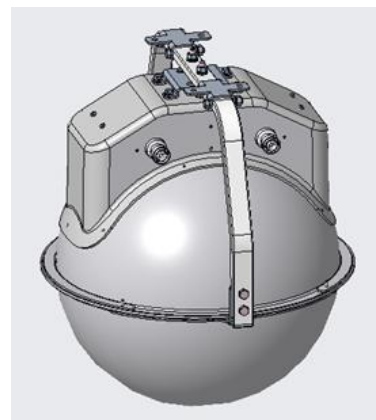
产品名称	2 端口单波束透镜天线
产品型号	EHS1LB035A
工作频率 (MHz)	1710-2690
端口数	2
增益 (dBi)	17±2
波束数量	1
水平面波束指向 (°)	0
3dB 水平波束宽度(°)	23±5
10dB 水平波束宽度(°)	38±9
3dB 垂直波束宽度(°)	24±4
10dB 垂直波束宽度(°)	39±9
波束交叠 (dB)	/
水平覆盖范围 (°)	60
上旁瓣抑制 (dB)	-15
前后比 (dB)	>25
极化 (°)	±45
极化端口隔离度 (dB)	≥25
波束端口隔离度 (dB)	/
电压驻波比	≤1.5
输入阻抗 (Ω)	50
功率容量 (W)	2×200
三阶互调 (dBm, @2×43dBm)	≤-107



天线方向图示意图 Patterns

机械性能

机械下倾角(°)	0~20
天线尺寸(mm)	474×448×448
包装尺寸(mm)	590×535×615
天线净重(kg)	5.4
毛重 (Kg)	11
夹码重量(Kg)	2.8
接头	2*7/16DIN-Female
抱杆尺寸(mm)	40-114
外罩材料	ASA
风载 (m/s)	55
工作温度 (°C)	-40~ +70
工作湿度 (°C)	5%~95%
防雷	直流接地



天线外形示意图